

生産ラインの自動化・省力化の多彩なニーズに応える

糸蒚蒚 簡易箱詰め機

Sanyo

パウチケーサー

好評発売中!

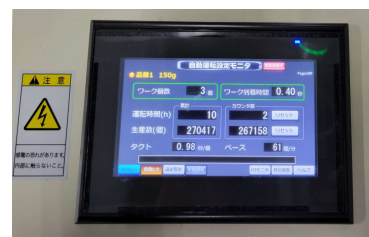
PK-10



※写真の機器はオプションを装着してあります。

Sanyo のパウチケーサー特徴

- ・糸こんにゃくのコンテナ箱詰め簡易型ケーサー
- ・糸こんにゃく、スープ類、漬物類等の軟体物へ対応します。
- ・タッチパネル操作で簡単に設定変更
- ・コンテナ、段ボール兼用可
- ・コンテナの自動供給機能（オプション）



操作盤 タッチパネル

山陽自動機株式会社

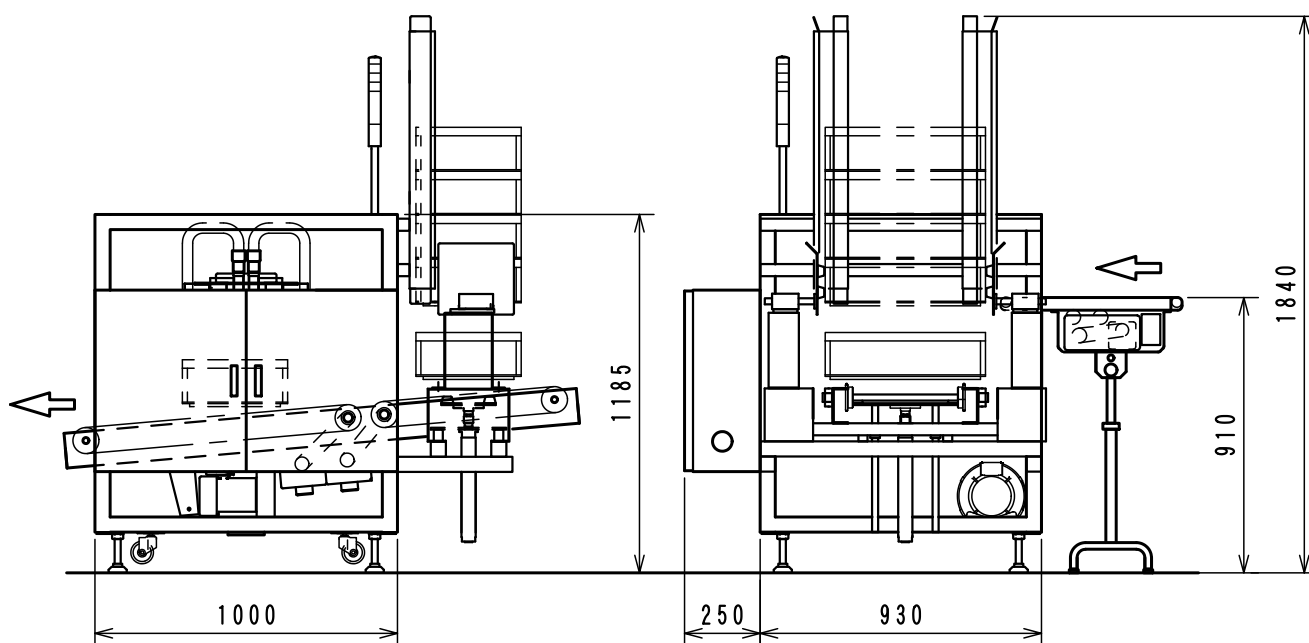
PK-10

Pouch Caser

Sanyo

●仕様

形式	PK-10
能力	Max. 60ヶ/分 (条件により異なります)
機械寸法	下図参照 (単位mm)
重量	約300kg
使用電源	三相200V
使用空圧	0.5MPa
オプション	コンテナストック、コンベヤ等



Sanyo
山陽自動機株式会社

URL <http://www.sanyo-jidoki.com/>

●本社 〒701-1462 岡山市北区大井459番地
TEL 086 (295) 9000
FAX 086 (295) 9005